



RECEBIDO POR E-MAIL

Dia: 03 / 09 / 25

Hora: 11 : 44

Por Paloma Tasso

Paloma Ketly Carvalho Tasso
 Agente de Licitação CAER

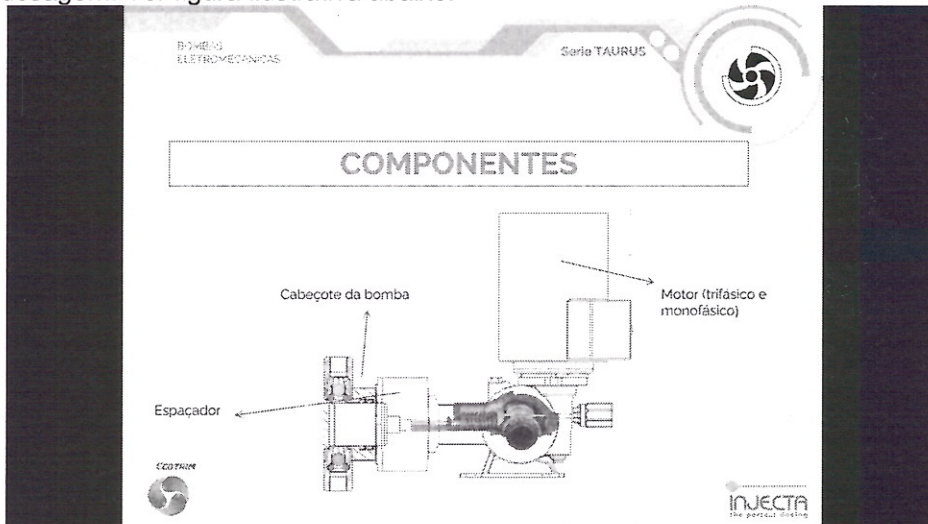
À Cia. de Águas e Esgotos de Roraima - CAER
 Pregão Presencial – SRP Nº 016/2025
 RECURSO – APRESENTAÇÃO FORMAL

A/C – Ilma. Sra. Agente de Licitação
 Paloma Ketly Carvalho Tasso e equipe de apoio
 Referente: Pregão Presencial nº 016/2025

ECOTRIM PRODUTOS E EQUIPAMENTOS LTDA., pessoa jurídica de direito privado, inscrita no CNPJ sob o nº 26.104.120/0001-22, Inscrição Estadual nº 421.115.715.117, estabelecida à R. Solaris, 105, município de Louveira - SP, CEP: 13.290-614, e-mail: joao@ecotrim.com.br, neste ato representada por seu sócio administrador, João Carlos Pereira Cotrim, engenheiro mecânico, casado, com CPF nr. 061.096.228-00 e RG nr. 9.794.100-1 SSP SP, vem, tempestivamente, e mui respeitosamente na presença desta autoridade encaminhar recurso, conforme manifestada a intenção em 01 de setembro de 2025 por ocasião da 3ª. Sessão Pública, visto a desclassificação de nossa empresa, por motivo técnico apresentado "vazão da bomba maior que o exigido". Em continuidade aos motivos apresentados pela CAER foi complementado, verbalmente por seu representante durante a 2ª. Sessão Pública, que "a bomba dosaria em demasiado visto que a pressão na dosagem é muito pequena ou quase nula".

Considerando os aspectos técnicos da bomba dosadora oferecida, detalho abaixo a razão da apresentação deste recurso:

- A bomba dosadora oferecida INJECTA modelo Atlanta ATM 04108C é uma bomba eletromecânica provida de motor elétrico com inversor de frequência para controle da vazão adequada na dosagem;
- Bombas dosadoras eletromecânicas tem seu funcionamento através do movimento do motor, em seguida de sua caixa redutora e por final de um pistão que, ligado ao diafragma da bomba, permitem o movimento de avanço e recuo do diafragma e abertura e fechamento da câmara de dosagem. Ver figura ilustrativa abaixo:



- Este tipo de funcionamento através de pistão é responsável pela dosagem do produto químico de tratamento de água ou efluente e não sofre influência de fatores externos como pressão na dosagem. Este movimento do pistão é independente de forças externas; contrapressão na dosagem até o limite de 10 bar neste caso. Quero esclarecer então que com "0" (zero) bar de contrapressão e ajuste de frequência máxima a bomba dosadora dosará 144 l/h igualmente como

ECOTRIM Soluções Ambientais

Tel.: +55 11 4107.3232
CNPJ: 26.104.120/0001-22
I.E.: 421.115.715.117

Proc 289/24 ECOTRIM

Folha 374v

Ano
SULIC/CAER

se a contrapressão fosse de 10 bar. Concluindo, independentemente da pressão externa a vencer na dosagem, o movimento do pistão é igual e contínuo e dosará a vazão que for ajustada no painel da bomba. Nota-se que este princípio detalhado acima é diferente das bombas dosadoras eletromagnéticas quando aí sim a contrapressão na dosagem pode alterar o volume dosado: maior pressão, menor dosagem e vice-versa. Todavia oferecemos uma bomba dosadora eletromecânica e não uma dosadora eletromagnética, como já detalhado anteriormente;

Também esclarecemos que a dosagem máxima desta bomba é de 144 l/h e pode ser ajustada para 128 l/h facilmente pelo painel eletrônico acoplado à mesma. Neste caso é a situação ideal de operação, já que a bomba trabalharia a pouco menos de 90% de sua vazão máxima o que é tecnicamente recomendado. Trabalhar com a bomba dosadora sempre na máxima pressão reduz a vida útil do equipamento; vasta literatura técnica está disponível a este respeito para eventual consulta.

Fica claro, pelos motivos expostos acima, que a oferta da ECOTRIM PRODUTOS E EQUIPAMENTOS LTDA. atende perfeitamente as exigências editalícias não sendo "sobre estimada" para tal função. Ainda ratificamos atendermos, com este modelo de bomba, todas as outras especificações exigidas em edital. Em função do acima exposto venho aqui requerer a revisão da citada desclassificação e deferimento da aceitação desta bomba oferecida INJECTA ATM 04108C para fins de participação neste pregão.

Agradeço a atenção e peço deferimento.

Louveira, 02 de setembro de 2025.

Documento assinado digitalmente

gov.br

JOAO CARLOS PEREIRA COTRIM
Data: 02/09/2025 15:01:28-0300
Verifique em <https://validar.it.gov.br>

João Carlos Pereira Cotrim
RG: 9.794.100-1 SSP SP CPF: 061.096.228-00
Sócio/Diretor e Representante Legal
ECOTRIM PRODUTOS E EQUIPAMENTOS LTDA
CNPJ: 26.104.120/0001-22

