

# E A DE LACERDA LTDA

Rua Faculdade Atual da Amazonia, 1184 SALA:01, cep: 69.317-809-  
Boa Vista-RR -Telefone. (95) 99117-1734 / (95) 3627-5527  
E-mail: [eal\\_comercio@outlook.com.br](mailto:eal_comercio@outlook.com.br)  
CNPJ. 30.102.483/0001-04 -Inscrição Estadual:24.034079-1  
Suframa 200304763



A  
COMPANHIA DE ÁGUAS E ESGOTOS DE RORAIMA  
LICITAÇÃO PELO RITO PROCEDIMENTAL SIMILAR AO DA MODALIDADE  
PREGÃO - FORMA PRESENCIAL - SOB O SISTEMA DE REGISTRO DE  
PREÇOS Nº 016/2024  
PROCESSO ADMINISTRATIVO Nº 099/2024

OBJETO: EVENTUAL AQUISIÇÃO DE MATERIAIS DE EXPEDIENTE PARA  
ATENDER AS DEMANDAS DA COMPANHIA

## RECURSO ADMINISTRATIVO

Ilustríssima Agente de Contratação:

E A DE LACERDA LTDA, inscrita no CNPJ nº 30.102.483/0001-04, sediada na Rua Faculdade Atual da Amazônia nº 1508 SL 01, Bairro Cidade Satélite, por seu representante legal infra-assinado, vem mui respeitosamente à presença de vossa Senhoria tempestivamente interpor o presente RECURSO ADMINISTRATIVO contra decisão que habilita e declara vencedora do presente certame a empresa SUPERMAIS DISTRIBUIDORA LTDA, CNPJ: 17.206.992/0001-00 pelos fundamentos de fato e de direito a seguir aduzidos, requerendo que V.Sa. reconsidere a referida decisão. Destarte, requer a recorrente se digne V.Sa. a receber o presente apelo, julgando-o procedente, ao final. Não obstante, seja levado à apreciação da autoridade superior, caso lhe seja negado provimento.

### DOS MOTIVOS:

Para além da desobediência do edital no seu item 10.1.4 e seu ANEXO II e do item 5.3.1 do Termo de Referência, a licitante SUPERMAIS DISTRIBUIDORA LTDA, ofertou para os itens 72, 73, 78, 85, 131 e 137 marcas que não atendem as especificações solicitadas no Edital e passaremos a relatar.

Item 72: Colchete nº 11 para papel, em latão cromado, caixa com 72 unidades, não oxidados Marca: Chaparrau.

(ESTE PRODUTO DA MARCA CHAPARRAU NÃO É LATONADO E SIM GALVANIZADO, PORTANTO, PODERÁ OXIDAR). Ficha Técnica da Chaparrau em anexo

Item 73: Colchete nº 15 para papel, em latão cromado, caixa com 72 unidades, não oxidados Marca: Chaparrau.

(ESTE PRODUTO DA MARCA CHAPARRAU NÃO É LATONADO E SIM GALVANIZADO, PORTANTO, PODERÁ OXIDAR). Ficha Técnica da Chaparrau em anexo

SULIC/CAER	
RECEBIDO:	21 / 10 / 24
HORA:	11 : 41
POR:	Gabriel

# E A DE LACERDA LTDA

Rua Faculdade Atual da Amazonia, 1184 SALA:01, cep: 69.317-809-

Boa Vista-RR -Telefone. (95) 99117-1734 / (95) 3627-5527

E-mail: [eal\\_comercio@outlook.com.br](mailto:eal_comercio@outlook.com.br)

CNPJ. 30.102.483/0001-04 -Inscrição Estadual:24.034079-1

Suframa 200304763



Item 78: Grampeador de papel, para até 40 (quarenta) folhas, para grampos tamanho 24/6, 24/8 e 26/6 Marca: Bazze.

**(ESTE PRODUTO DA MARCA BAZZE NÃO SUPORTA O GRAMPO 24/8).**

**Ficha Técnica da BAZZE em anexo.**

Item 85: Perfurador de papel com dois furos, para até 100 (cem) folhas, em ferro fundido Marca: Masterprint

**(ESTE PRODUTO DA MARCA MASTERPRINT NÃO GRAMPEIA 100 FOLHAS E TAMBÉM A SUA ESTRUTURA NÃO É EM FERRO FUNDIDO. Ficha Técnica da MASTERPRINTE em anexo.**

Item 131: Fita adesiva colorida **cor laranja**, rolo medindo aproximadamente 48mx50mm Marca: Eurocel

**(A SICAD DO BRASIL FABRICANTE DESTA MARCA NÃO PRODUZ ESTE ITEM NA CÔR LARANJA. (Tabela de cores do mesmo em anexo)**

Item 137: Fita adesiva colorida **cor laranja**, rolo medindo aproximadamente 48mx25mm Marca: Eurocel

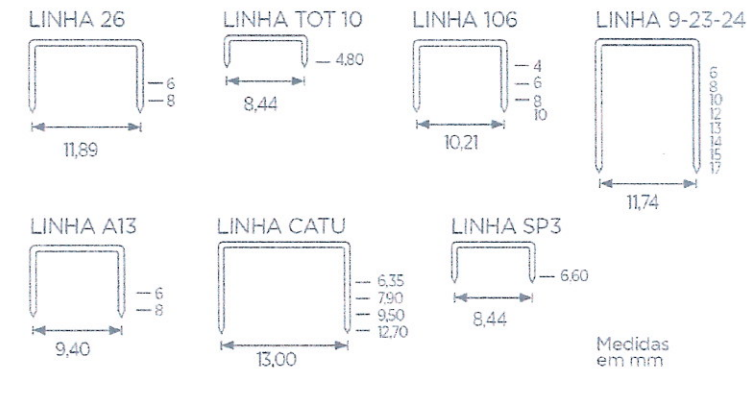
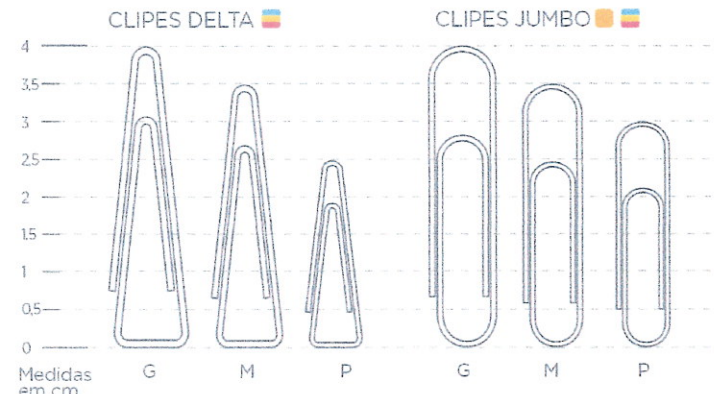
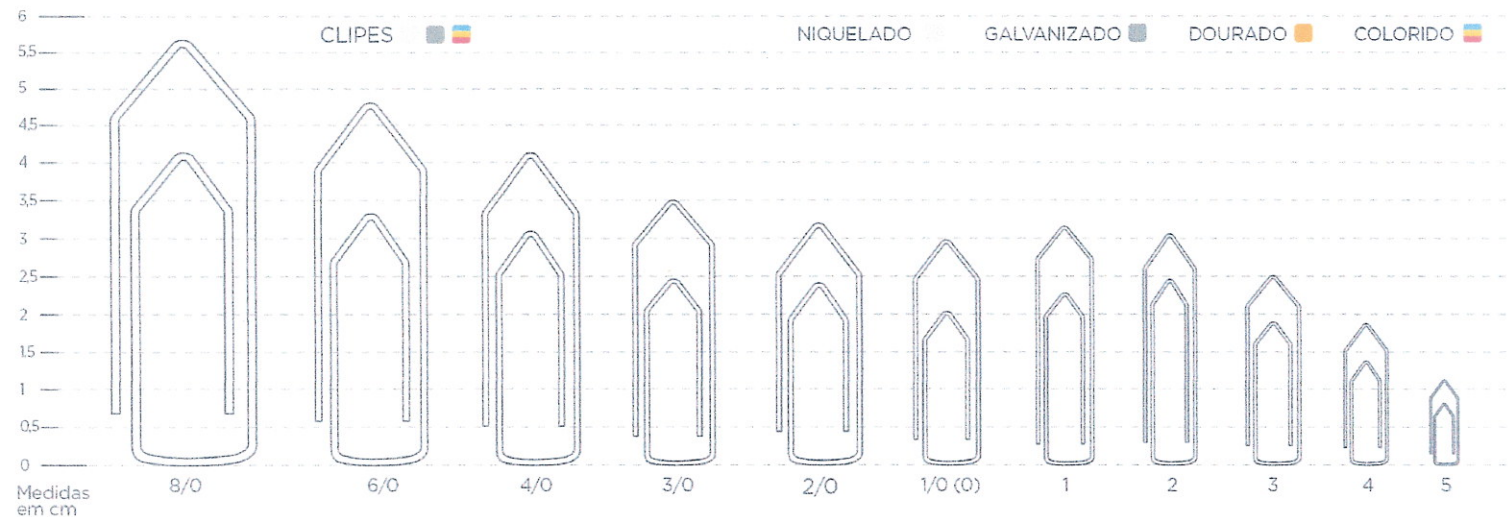
**(A SICAD DO BRASIL FABRICANTE DESTA MARCA NÃO PRODUZ ESTE ITEM NA CÔR LARANJA. (Tabela de cores do mesmo em anexo)**

## **Do Pedido:**

Por clara e evidente desobediência ao termo de referência, conseqüentemente ao edital o qual vincula as regras do certame, diante das razões expostas, a recorrente requer desta mui digna comissão de licitação o provimento do presente Recurso Administrativo, para reconsiderar a decisão e desclassificar do presente Pregão a empresa SUPERMAIS DISTRIBUIDORA LTDA. Outrossim, sendo diverso o entendimento, seja o Recurso, juntamente com os autos do processo, remetidos à autoridade superior competente para análise e decisão final.

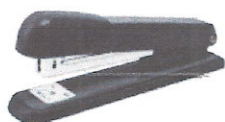
Boa Vista-RR, 21 de outubro de 2024.

Eugênio Alves de Lacerda  
Administrador



	Código	Produto	Acabamento	Qtd./Cx	Embalagem	Pacote Master
Clipes especiais Cx. Plástica	02.04.00522	Nº 5 - Mini	Colorido	100	Cx. Plástica	20 cxs
	02.06.00522	Nº 5 - Mini	Latonado	100	Cx. Plástica	20 cxs
	02.03.00522	Nº 5 - Mini	Niquelado	100	Cx. Plástica	20 cxs
	02.04.10021	Beta - Pequeno	Colorido	50	Cx. Plástica	20 cxs
	02.04.10122	Beta - Médio	Colorido	100	Cx. Plástica	20 cxs
	02.04.10221	Beta - Grande	Colorido	50	Cx. Plástica	20 cxs
	02.04.07021	Delta - Pequeno	Colorido	50	Cx. Plástica	20 cxs
	02.04.07122	Delta - Médio	Colorido	100	Cx. Plástica	20 cxs
	02.04.07221	Delta - Grande	Colorido	50	Cx. Plástica	20 cxs
	02.04.09021	Jumbo - Pequeno	Colorido	50	Cx. Plástica	20 cxs
02.04.09122	Jumbo - Médio	Colorido	100	Cx. Plástica	20 cxs	
02.06.09122	Jumbo - Médio	Latonado	100	Cx. Plástica	20 cxs	
02.04.09221	Jumbo - Grande	Colorido	50	Cx. Plástica	20 cxs	
Clipes especiais Cx. Plástica com alça	02.04.00528	Nº 5 - Mini	Colorido	300	Cx. Plást. c/ Alça	40 cxs
	02.06.00528	Nº 5 - Mini	Latonado	300	Cx. Plást. c/ Alça	40 cxs
	02.04.10027	Beta - Pequeno	Colorido	100	Cx. Plást. c/ Alça	40 cxs
	02.04.10127	Beta - Médio	Colorido	100	Cx. Plást. c/ Alça	40 cxs
	02.04.10226	Beta - Grande	Colorido	50	Cx. Plást. c/ Alça	40 cxs
	02.04.10325	Beta - Extra Grande	Colorido	25	Cx. Plást. c/ Alça	40 cxs
	02.04.07027	Delta - Pequeno	Colorido	100	Cx. Plást. c/ Alça	40 cxs
	02.04.07127	Delta - Médio	Colorido	100	Cx. Plást. c/ Alça	40 cxs
	02.04.07226	Delta - Grande	Colorido	50	Cx. Plást. c/ Alça	40 cxs
	02.04.09027	Jumbo - Pequeno	Colorido	100	Cx. Plást. c/ Alça	40 cxs
02.04.09127	Jumbo - Médio	Colorido	100	Cx. Plást. c/ Alça	40 cxs	
02.06.09127	Jumbo - Médio	Latonado	100	Cx. Plást. c/ Alça	40 cxs	
02.04.09226	Jumbo - Grande	Colorido	50	Cx. Plást. c/ Alça	40 cxs	
Colchetes dobrados	07.02.00319	Nº 3	Galvanizado	72	Cx. Cartão	20 cxs
	07.02.00419	Nº 4	Galvanizado	72	Cx. Cartão	20 cxs
	07.02.00519	Nº 5	Galvanizado	72	Cx. Cartão	20 cxs
	07.02.00619	Nº 6	Galvanizado	72	Cx. Cartão	20 cxs
	07.02.00719	Nº 7	Galvanizado	72	Cx. Cartão	20 cxs
	07.02.00819	Nº 8	Galvanizado	72	Cx. Cartão	20 cxs
	07.02.00919	Nº 9	Galvanizado	72	Cx. Cartão	20 cxs
	07.02.01019	Nº 10	Galvanizado	72	Cx. Cartão	10 cxs
	07.02.01119	Nº 11	Galvanizado	72	Cx. Cartão	10 cxs
	07.02.01219	Nº 12	Galvanizado	72	Cx. Cartão	10 cxs
07.02.01319	Nº 13	Galvanizado	72	Cx. Cartão	10 cxs	
07.02.01419	Nº 14	Galvanizado	72	Cx. Cartão	10 cxs	
07.02.01519	Nº 15	Galvanizado	72	Cx. Cartão	10 cxs	

	Código	Produto	Acabamento	Qtd./Cx	Embalagem	Pacote Master
Encadernadores	03.09.30112	Grampo Trilho 80mm	Estanhado	50 conj.	Cx. Cartão	10 cxs
	03.09.30210	Grampo Trilho c/garra	Estanhado	12 conj.	Cx. Cartão	10 cxs
	03.02.39110	Espelho e Mola Individual	Estanhado/Aço mola	12 conj.	Cx. Cartão	10 cxs
	03.02.39212	Espelho e Mola Dupla	Estanhado/Aço mola	50 conj.	Saco plástico	10 cxs
	03.09.30001	Grampo trilho normal	Estanhado	1.000	Cx. Papelão	1 cxs
	03.09.32001	Lingueta c/ furo	Estanhado	1.000	Cx. Papelão	1 cxs
	03.09.32101	Lingueta c/ garra	Estanhado	1.000	Cx. Papelão	1 cxs
	03.02.39001	Espelho normal	Estanhado	1.000	Cx. Papelão	1 cxs
	05.02.38101	Mola Individual	Aço mola	1.000	Cx. Papelão	1 cxs
	05.02.38201	Mola Dupla	Aço mola	1.000	Cx. Papelão	1 cxs
Extrator de grampos	03.10.35002	Extrator de Grampo	Aço Inox	1	Cx. Cartão	25 cxs
	03.02.35002	Extrator de Grampo (NOVO)	Galvanizado	12	Saco plástico	10 cxs
Grampo trunfo ou trançado	02.02.22110	Grampo Trunfo nº1	Galvanizado	12	Cx. Papelão	25 cxs
	02.02.22212	Grampo Trunfo nº2	Galvanizado	50	Cx. Papelão	20 cxs
Grampo tipo "U"	01.08.22012	Grampo Tipo "U"	Alumínio	50	Saco plástico	1 cxs
Alfinetes	06.10.09602	Colorido	Niquelado	50	Cx. Plástica	20 cxs
	06.10.00602	Amarelo	Niquelado	50	Cx. Plástica	20 cxs
	06.10.01602	Azul	Niquelado	50	Cx. Plástica	20 cxs
	06.10.02602	Branco	Niquelado	50	Cx. Plástica	20 cxs
	06.10.04602	Preto	Niquelado	50	Cx. Plástica	20 cxs
	06.10.06602	Verde	Niquelado	50	Cx. Plástica	20 cxs
	06.10.07602	Vermelho	Niquelado	50	Cx. Plástica	20 cxs
06.04.99926	Colorido	Niquelado	50	Cx. Plást. c/ Alça	20 cxs	
Percevejos	03.06.37011	Percevejo	Latonado	100	Cx. Cartão	25 cxs
	03.06.37021	Percevejo	Latonado	50	Cx. Plástica	20 cxs
	03.04.37021	Percevejo	Colorido	50	Cx. Plástica	20 cxs
	03.06.37026	Percevejo	Latonado	100	Cx. Plást. c/ Alça	40 cxs
	03.04.37026	Percevejo	Colorido	100	Cx. Plást. c/ Alça	40 cxs



## Grampeador B5314 - 26/6 - 40 Folhas - Metálico - Preto - Caixa C/1 UN - Bazze

DESCRIÇÃO COMPOSIÇÃO DIMENSÕES

O grampeador B5314 possui corpo metálico! Suporta 100 grampos 26/6 e 24/6. Grampeia até 40 folhas! Cor preto.

Referência: 613024

Múltiplo de venda: 1 | Caixa master: 48

-

1

+

ADICIONAR AO ORÇAMENTO

Rua Mostardeiro, 777

Moinhos de Vento - Porto Alegre/RS

CEP: 90430-001

Fone: (51) 3014.3394

CNPJ: 73.827.982/0001-63

Encontre-nos nas Redes Sociais



Home / Grampeador B5314 - 26/6 - 40 Folhas - Metálico - Preto - Caixa C/1 UN - Bazze





# papelaria

## PP 34



### Impressa\_CUIDADO FRÁGIL / SELO SEGURANÇA

Fechamento de embalagens em geral, utilizada em situações onde se deva evidenciar a fragilidade ou segurança do produto transportado, porém o consumo não justifica o uso da fita personalizada.



SUPORTE	ADESIVO	COR DE FITA	ESPESSURA TOTAL	ADESÃO	RESISTÊNCIA À TRAÇÃO	RESISTÊNCIA AO ALONGAMENTO	TEMPERATURE RESISTANCE
BOPP 24 µm	Burracha sintética	Transparente, branco, havana	0,045 mm	13 N/25 mm	107 N/25 mm	190 %	60°C
COR	MEDIDA	cód barras pacote	cód barras produto	cód barras caixa	qtde pacote	qtde caixa	tipo de embalagem
BRANCA	0048MMX0050M	não consta	7899320363758	7899320313753	1	36	Individual
MARROM	0048MMX0050M	não consta	7899320363659	7899320313654	1	36	Individual

## PP 32 COLORIDO



### Adesivo Acrílico

Disponível em várias cores, para fechamento de caixas ou pacotes quando for necessário a separação de produtos ou lotes por cores e outras aplicações na indústria ou no uso geral.



SUPORTE	ADESIVO	COR DE FITA	ESPESSURA TOTAL	ADESÃO	RESISTÊNCIA À TRAÇÃO	RESISTÊNCIA AO ALONGAMENTO	RESISTÊNCIA À TEMPERATURA
BOPP 22 µm	Acrílico a base de água	Vários	0,037 mm	5 N/25 mm	105 N/25 mm	200 %	80°C
COR	MEDIDA	cód barras pacote	cód barras produto	cód barras caixa	qtde pacote	qtde caixa	tipo de embalagem
BRANCA	0018MMX0050M	7899320392208	não consta	7899320342203	6	72	Pacote
AMARELO	0018MMX0050M	7899320391515	não consta	7899320341510	6	72	Pacote
AZUL	0018MMX0050M	7899320391485	não consta	7899320341480	6	72	Pacote
VERDE	0018MMX0050M	7899320391492	não consta	7899320341497	6	72	Pacote
VERMELHO	0018MMX0050M	7899320391508	não consta	7899320341503	6	72	Pacote
PRETO	0018MMX0050M	7899320392215	não consta	7899320342210	6	72	Pacote
BRANCA	0024MMX0050M	7899320389727	não consta	7899320339722	6	72	Pacote
AMARELO	0024MMX0050M	7899320389734	não consta	7899320339739	6	72	Pacote
AZUL	0024MMX0050M	7899320389697	não consta	7899320339692	6	72	Pacote
VERDE	0024MMX0050M	7899320389703	não consta	7899320339708	6	72	Pacote
VERMELHO	0024MMX0050M	7899320389710	não consta	7899320339715	6	72	Pacote
PRETO	0024MMX0050M	7899320391621	não consta	7899320341626	6	72	Pacote
BRANCA	0048MMX0050M	7899320380563	não consta	7899320340568	4	32	Pacote
AMARELO	0048MMX0050M	7899320388447	não consta	7899320338442	4	32	Pacote
AZUL	0048MMX0050M	7899320388515	não consta	7899320338510	4	32	Pacote
VERDE	0048MMX0050M	7899320388461	não consta	7899320338466	4	32	Pacote
VERMELHO	0048MMX0050M	7899320388454	não consta	7899320338459	4	32	Pacote
PRETO	0048MMX0050M	7899320388522	não consta	7899320338527	4	32	Pacote